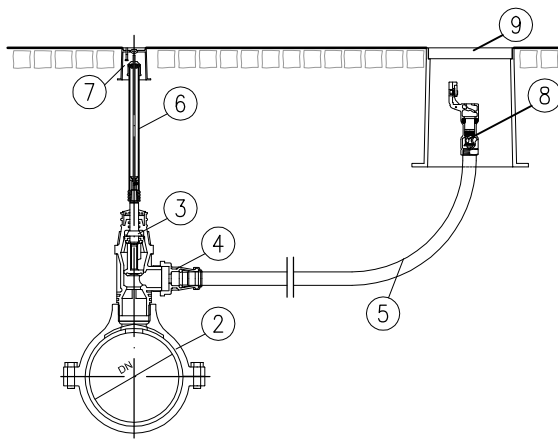
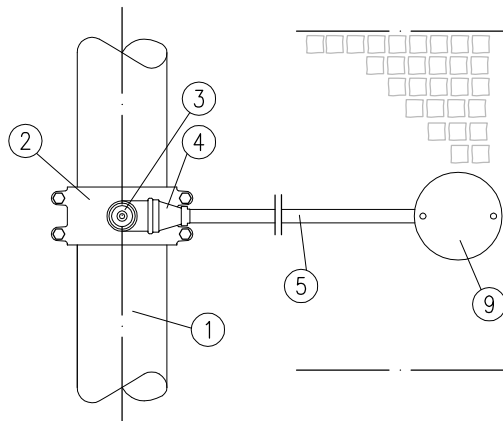


## Ramal

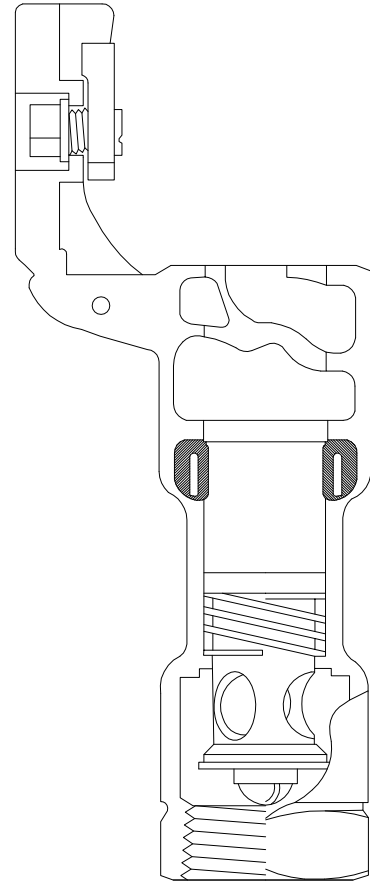


vista lateral



planta

## Pormenores



### LEGENDA

- 1 - CONDOTA DA REDE DE DISTRIBUIÇÃO DE ÁGUA (PVC/PEAD)
- 2 - ABRAÇADEIRA DE RAMAL
- 3 - VÁLVULA DE ESQUADRIA VERTICAL
- 4 - ADAPTADOR EM POLIACETAL, FÊMEA, PARA TUBAGEM EM PEAD
- 5 - TUBO EM PEAD PN10
- 6 - HASTE RÍGIDA PARA VÁLVULA DE RAMAL
- 7 - CAIXA DE CHÃO PARA VÁLVULA DE RAMAL
- 8 - BOA DE REGA DE BAIONETA DN 1"
- 9 - TAMPA EM FERRO FUNDIDO ( SÓ SE ADMITE PVC, CASO SE LOCALIZE DENTRO ESPAÇO VERDE)



BOCA DE REGA DE BAIONETA

A8

DESENHO DE PORMENOR TIPO

data:JAN.2011

NORMAS TÉCNICAS ABASTECIMENTO DE ÁGUA

S/Escala

CÂMARA MUNICIPAL DO BARREIRO / SERVIÇOS DE ÁGUAS E SANEAMENTO