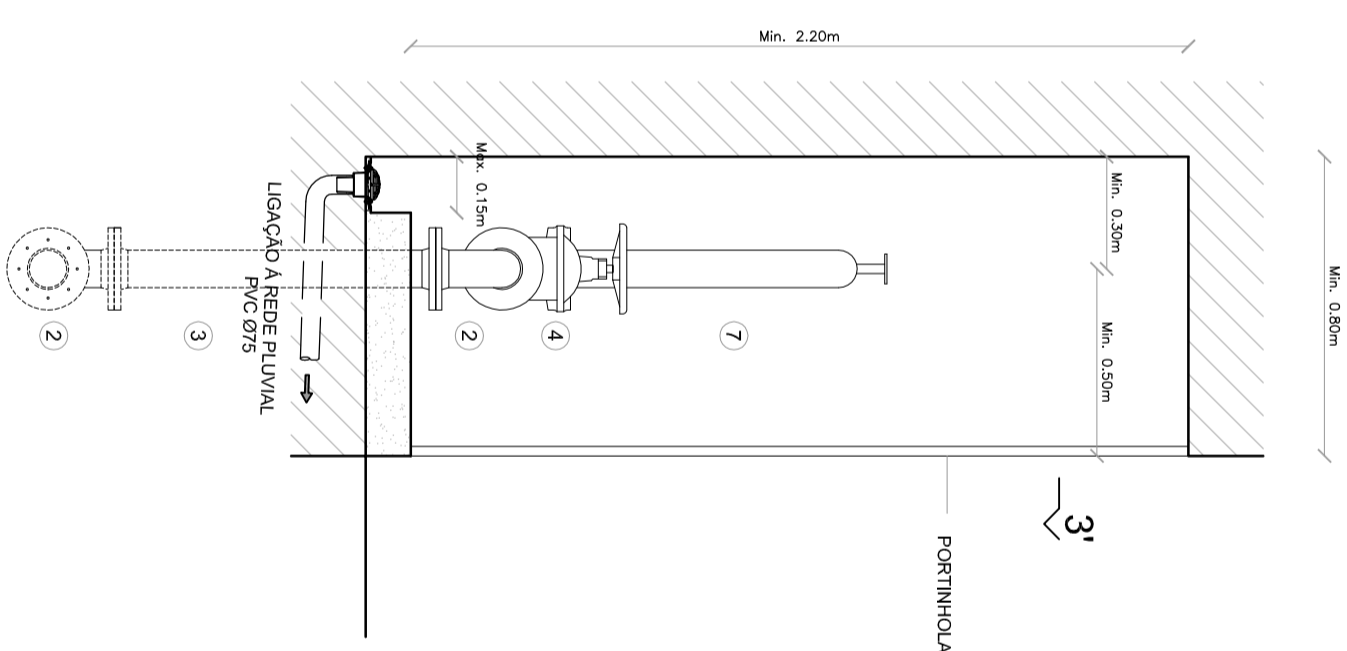


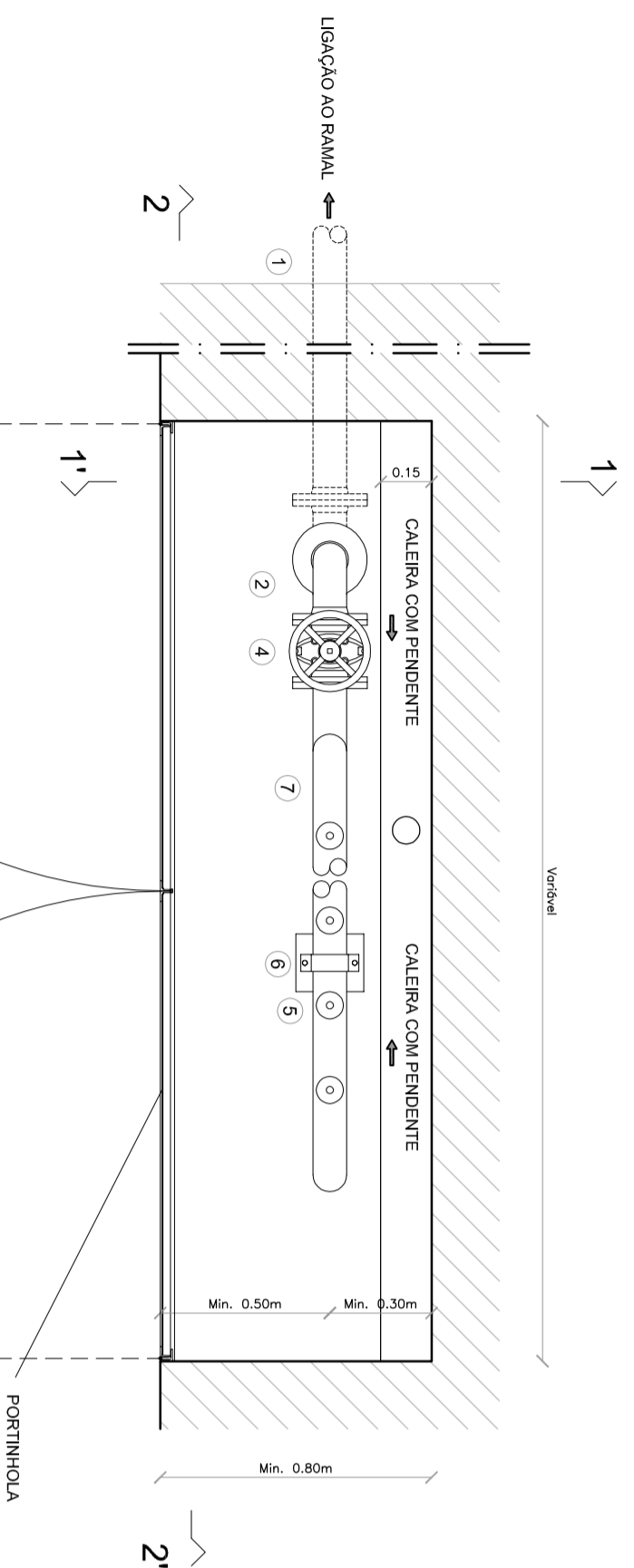
CORTE 2 - 2'



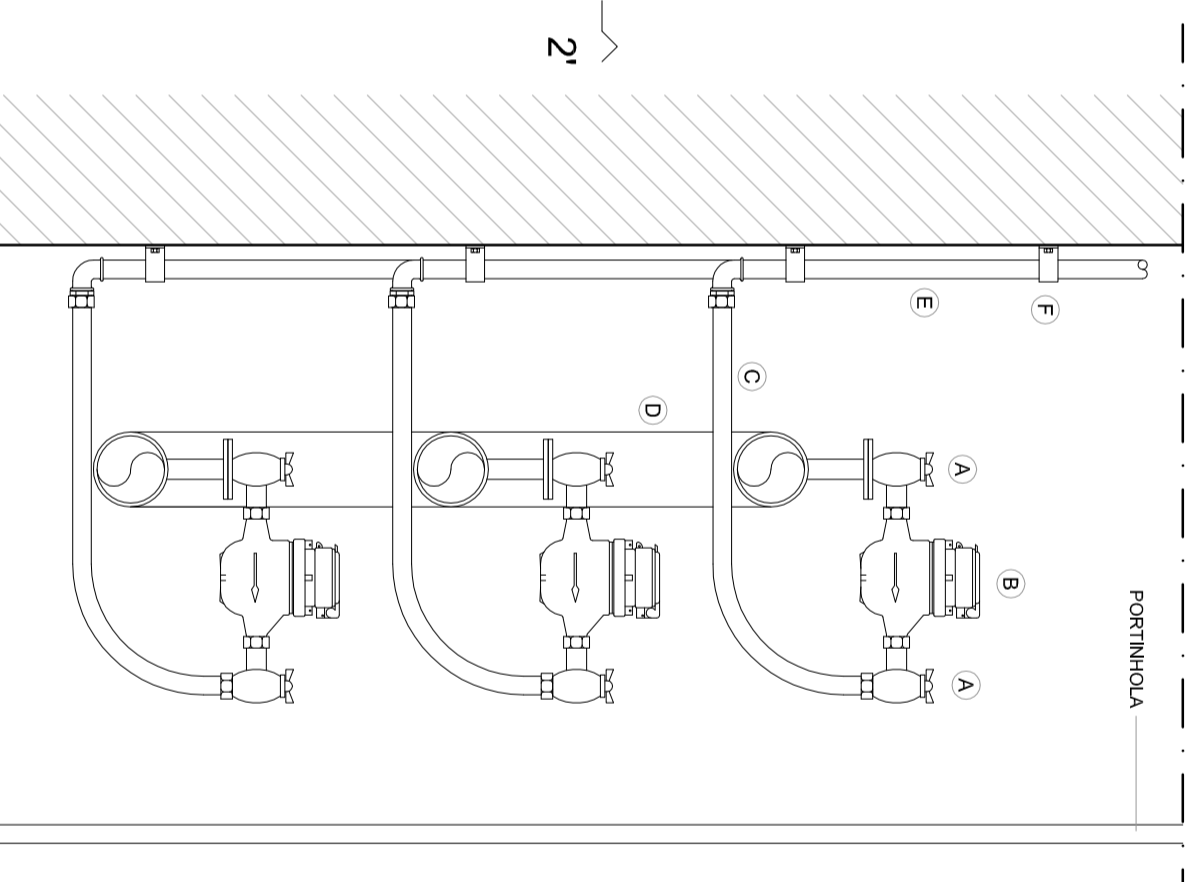
CORTE 1 - 1'

**LEGENDA**

- 1 - TUBAGEM EM FFD OU PEAD (com ligações flangeadas)
- 2 - CURVA 90º FLANGEADA
- 3 - TUBAGEM EM FFD (com ligações flangeadas)
- 4 - VALVULA DE SECCIONAMENTO FLANGEADA (corte geral da bateria de contadores)
- 5 - MACIÇO DE APOIO
- 6 - ABRAÇADEIRA DE FIXAÇÃO
- 7 - BATERIA DE CONTADORES
- A - VALVULA DE ESQUADRIA
- B - CONTADOR ROSCADO
- C - TUBAGEM FLEXIVEL (envolvida em malha de aço)
- D - BATERIA DE CONTADORES
- E - TUBAGEM DA REDE PREDIAL
- F - ABRAÇADEIRA DE FIXAÇÃO
- Y - DIMENSÃO DA BATERIA DE CONTADORES (ver tabelas de fabricante)



PLANTA (CORTE 3 - 3')



ESQUEMA DE INSTALAÇÃO DOS CONTADORES

NOTA:  
 - A porta do nicho onde se localiza a bateria de contadores pode ser adaptada ao nível de matérias pela arquitectura, devendo garantir sempre as dimensões mínimas do esquema ao lado, as condições de segurança contra intrusão e os requisitos mínimos de segurança contra incêndio;  
 - A bateria de contadores deve ser localizada numa zona comum do edifício e deve ter fácil acesso para operações de manutenção/reparação e leituras periódicas dos contadores;  
 - Este desenho deve ser adaptado e os órgãos devem ser dimensionados para os diâmetros e para a situação em concreto, por forma a poder constituir um desenho de projecto adequado, a submeter à aprovação/provação dos serviços de águas e saneamento;

BATERIA DE CONTADORES		A6.2
<b>DESENHO DE PORMENOR TIPO</b>		
NORMAS TÉCNICAS ABASTECIMENTO DE ÁGUA		
CÂMARA MUNICIPAL DO BARREIRO / SERVIÇOS DE ÁGUAS E SANEAMENTO		dtc:JAN.2011
		S/Escala

