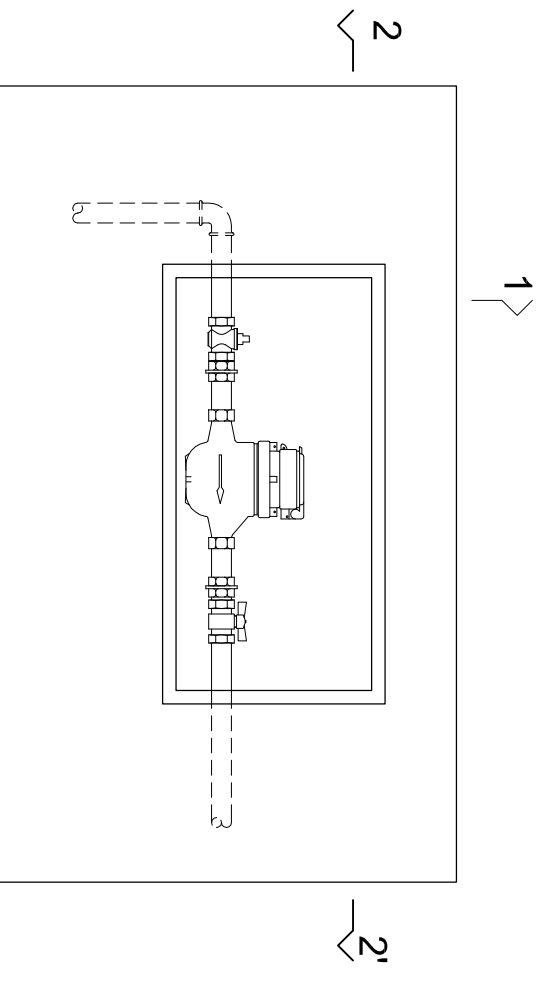
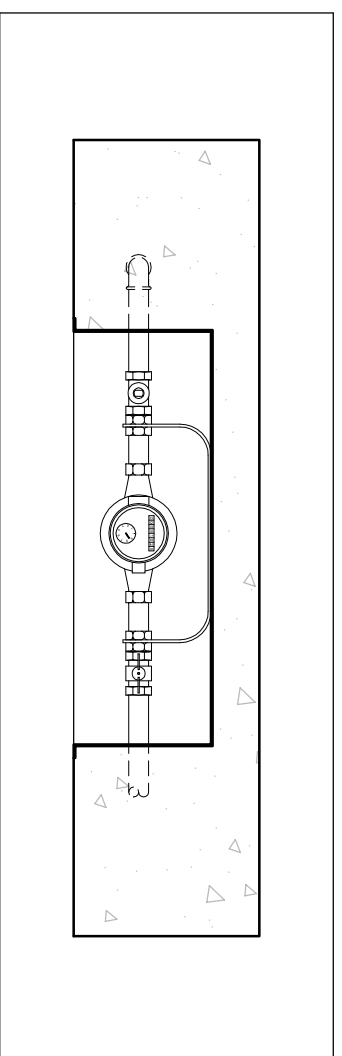


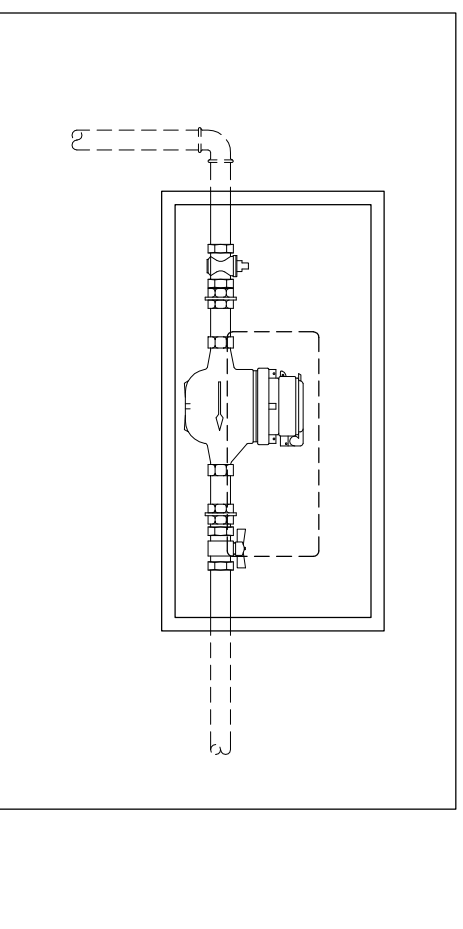
Min. 0.40m  
Max. 1.20m



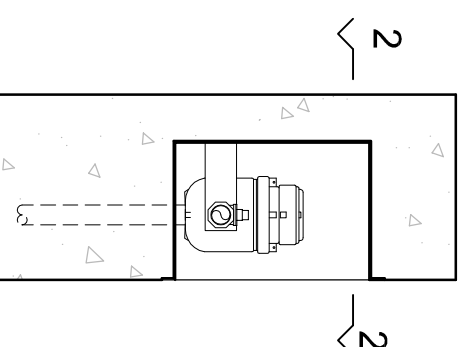
Alçado



Corte 2 - 2'

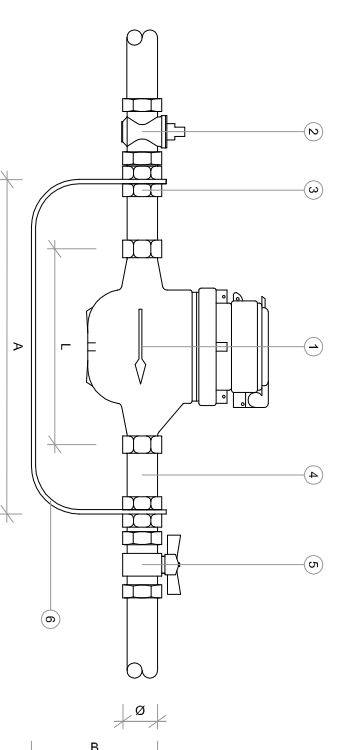


Alçado (localização da janela)



Corte 1 - 1'

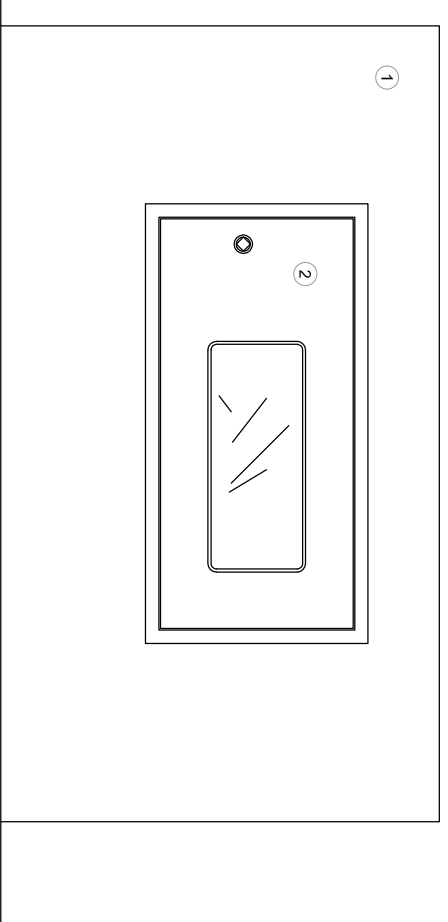
MONTAGEM DO CONTADOR DE ÁGUA DE PEQUENO CALIBRE  
S/ ESCALA



LEGENDA:

CONTADOR		Suporte de Fixação		Caixa do Contador (mm)				
Dn	L	Rosca ligação	A	B	C	D	E	
m <sup>3</sup> /h	(mm)	(mm)	(mm)	(mm)	(m)	(m)	(m)	(m)
3	170	ISO 228	240	105	0,80	0,40	0,20	
		G 3/4 B						
5	20	G 1 B	280	115	0,70	0,40	0,20	
7	25	G 1 1/4 B	370	115	0,70	0,40	0,30	
10	30	G 1 1/2 B	370	135	0,80	0,50	0,30	

LEGENDA:  
 ① CONTADOR DE ÁGUA (DN m<sup>3</sup>/h e DN mm)  
 ② VALVULA DE OLHO DE BOI  
 ③ LIGADOR EXTENSIVEL EM LATÃO C/ ROSCA  
 ④ LIGADOR EXTENSIVEL EM LATÃO C/ ROSCA DE LIGAÇÃO ISO 228 P/ DN mm  
 ⑤ LIGADOR FIXO EM LATÃO C/ ROSCA DE LIGAÇÃO ISO 228 P/ DN mm  
 ⑥ VALVULA DE MACHO ESFÉRICO  
 ⑦ POLIETA DE FIXAÇÃO EM CHAPA QUINADA  
 CAIXA DO CONTADOR:  
 (A) - LARGURA  
 (B) - ALTURA  
 (C) - LARGURA  
 (D) - ALTURA  
 (E) - PROFUNDIDADE



LEGENDA

- ① - MURETE EM ALVENARIA OU BETÃO ARMADO
- ② - CAIXA EM PVC PARA CONTADOR SIMPLES

NICHO PARA CONTADOR DN≤30

A6.1

DESENHO DE PORMENOR TIPO

data:JAN.2011

NORMAS TÉCNICAS ABASTECIMENTO DE ÁGUA

S/Escala

CÂMARA MUNICIPAL DO BARREIRO / SERVIÇOS DE ÁGUAS E SANEAMENTO

