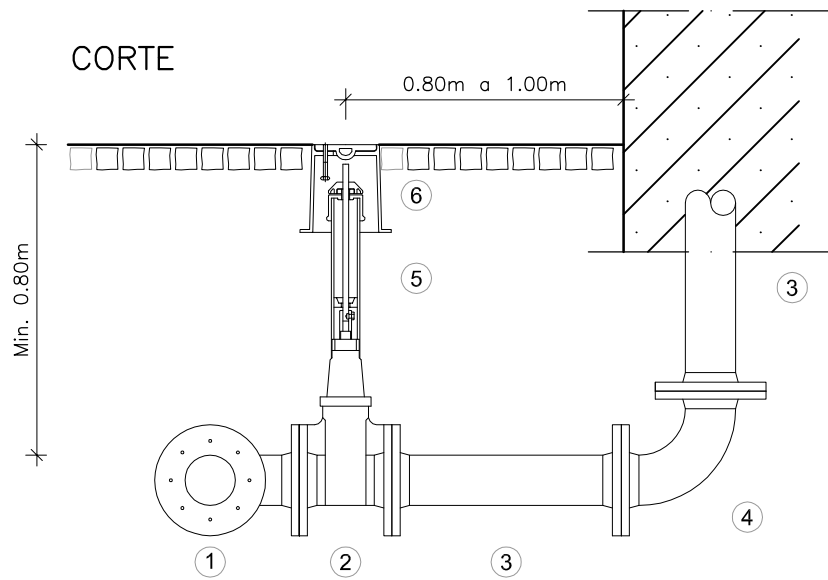
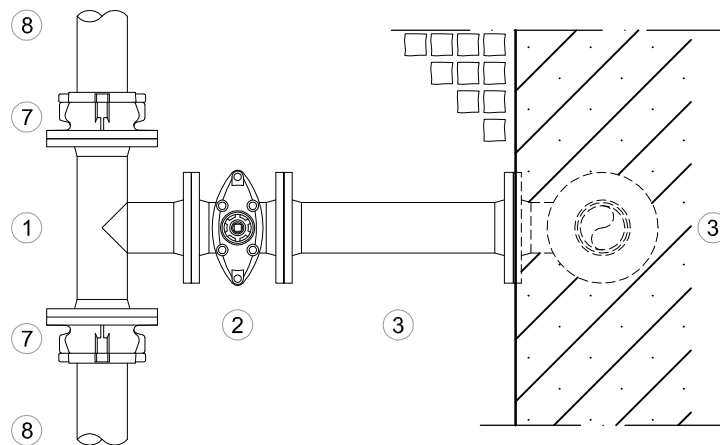


### CORTE



### PLANTA



### LEGENDA

- ① - "T" EM FFD FLANGEADO
- ② - VÁLVULA DE CUNHA ELÁSTICA FLANGEADA
- ③ - CONDOTA EM PEAD OU FFD COM FLANGES
- ④ - CURVA DE 90° EM FFD FLANGEADA
- ⑤ - HASTE RÍGIDA PARA VÁLVULAS DE CUNHA ELÁSTICA
- ⑥ - CAIXA DE CHÃO PARA VÁLVULAS
- ⑦ - LIGADOR BOCA/FLANGE
- ⑧ - TUBAGEM DA REDE PRINCIPAL (PVC/PEAD)



RAMAL DE ÁGUA DN>2" (conduta localizada em zona pedonal)

A1.3

DESENHO DE PORMENOR TIPO

data:JAN.2011

NORMAS TÉCNICAS ABASTECIMENTO DE ÁGUA

S/Escala

CÂMARA MUNICIPAL DO BARREIRO / SERVIÇOS DE ÁGUAS E SANEAMENTO