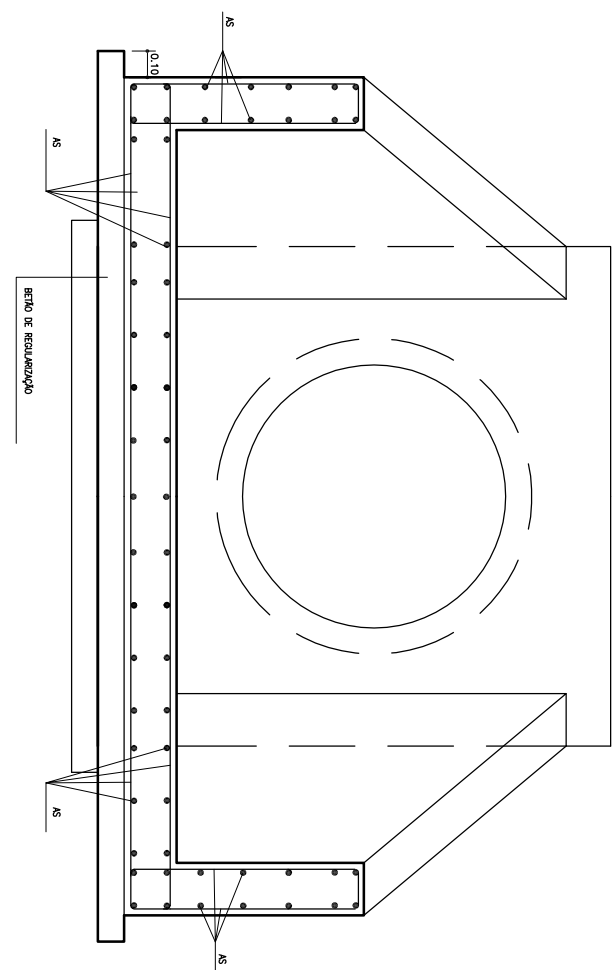
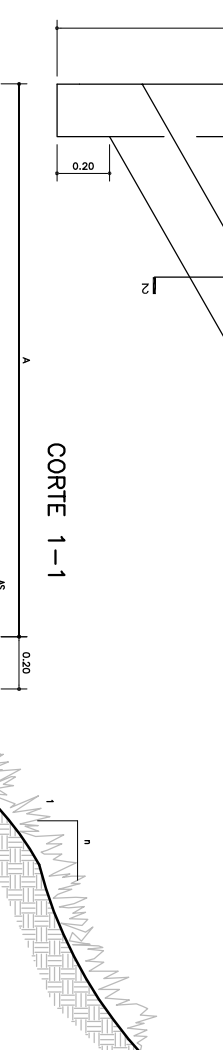
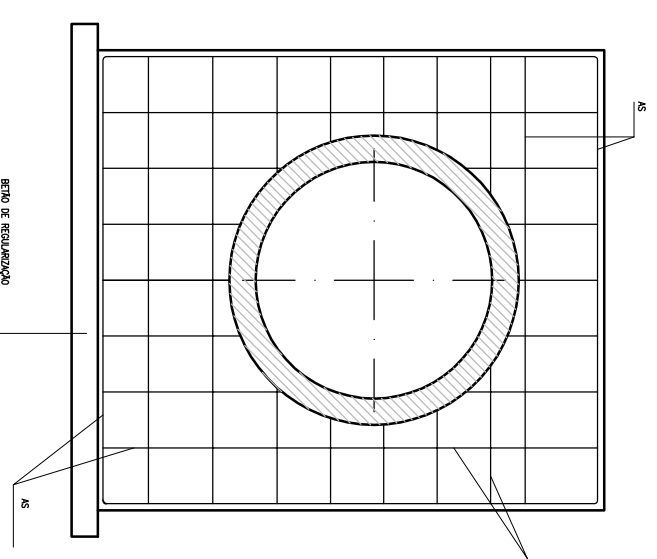


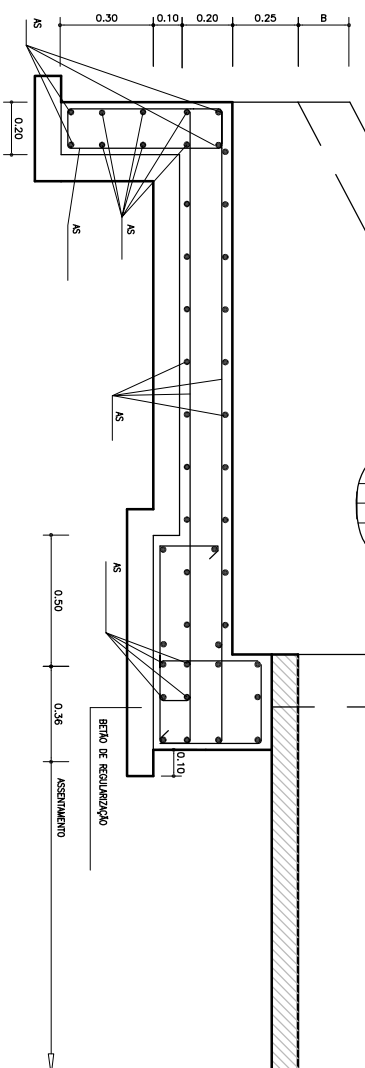
CORTE 2-2



CORTE 3-3



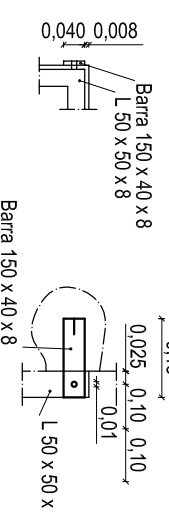
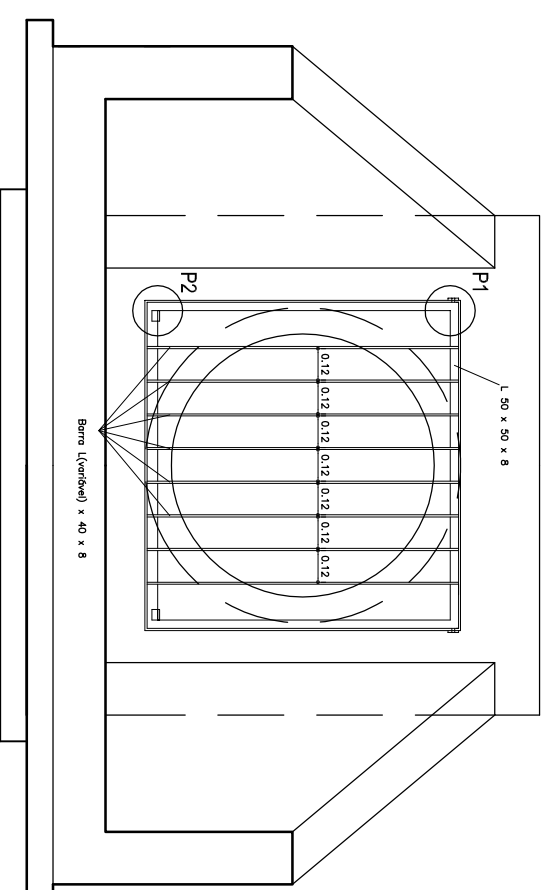
CORTE 1-1



CORTE 2-2 – com vista da grelha

P1 - Vista (escala 1/5)

P1 - Corte (escala 1/5)



P2 - Vista (escala 1/5)

P2 - Corte (escala 1/5)



1/n	Ø	A	B	C
	60	100	17	290
	80	130	17	330
	100	170	17	410

1/1,5	Ø	A	B	C
	120	200	17	470
	150	250	17	560
	200	320	17	690
	250	400	17	830

1/2	Ø	A	B	C
	80	180	20	440
	100	220	20	470
	120	260	20	540
	150	350	20	650
	200	430	20	810
	250	530	20	980

(dimensões em cm)

NOTA: P1 - FURAÇÃO PARA INSTALAÇÃO DE CADEADO (DOIS CADEADOS)



BOCA DE SAÍDA	S4
DESENHO DE PORMENOR TIPO	data: JAN.2011
NORMAS TÉCNICAS ÁGUAS RESIDUAIS	esc. 1:20
CÂMARA MUNICIPAL DO BARREIRO / SERVIÇOS DE ÁGUAS E SANEAMENTO	