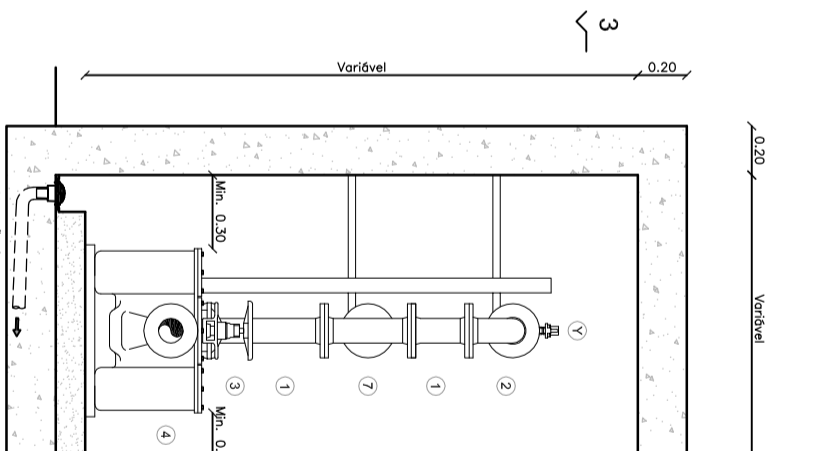
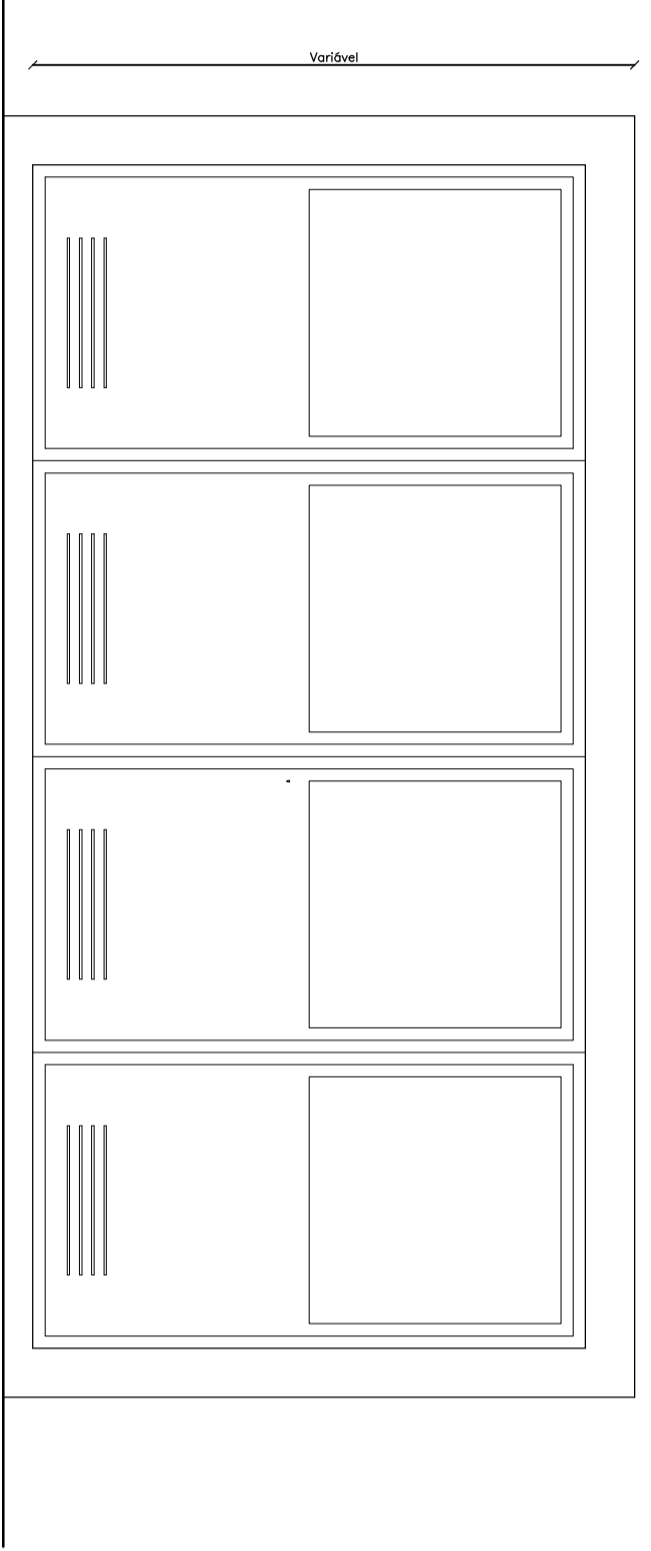
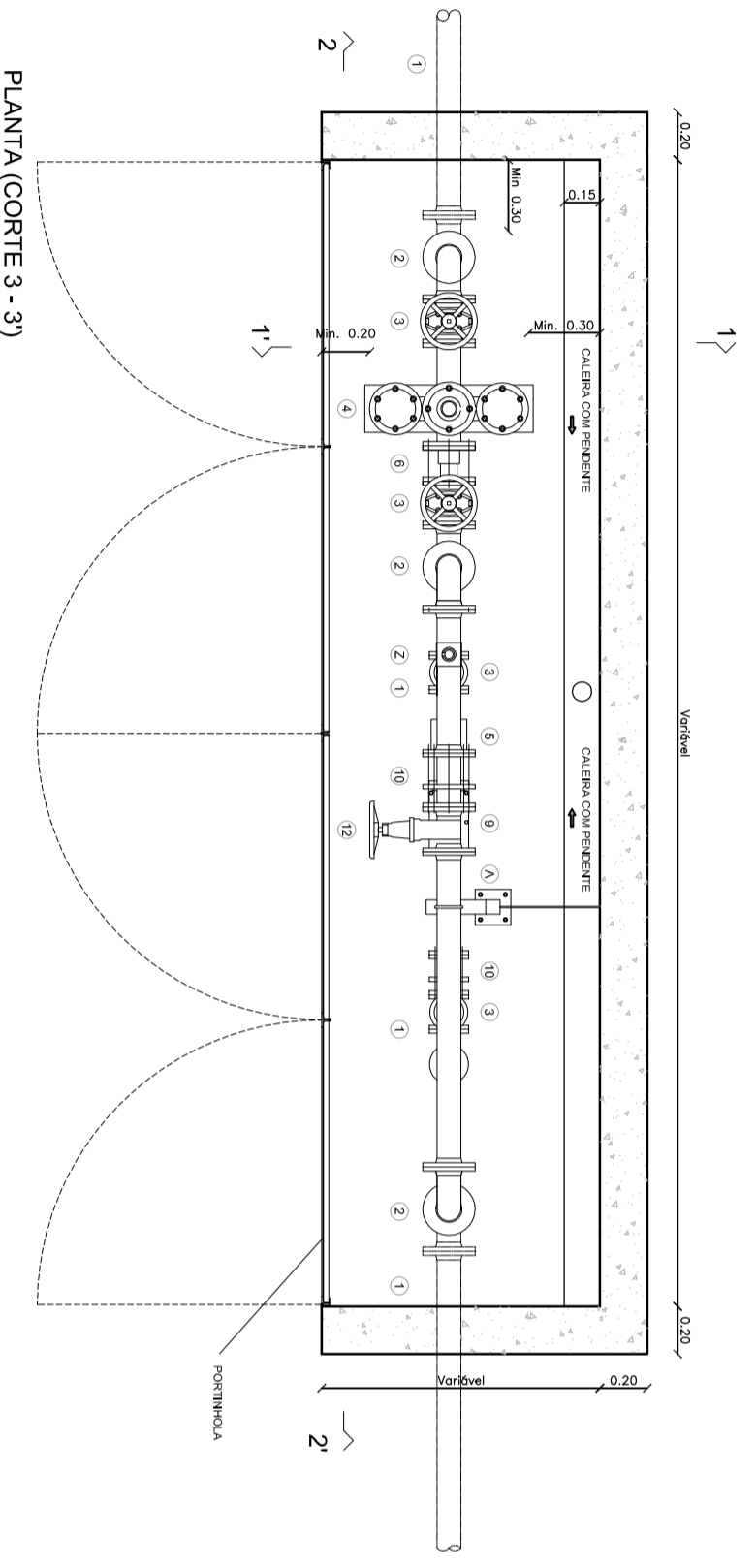
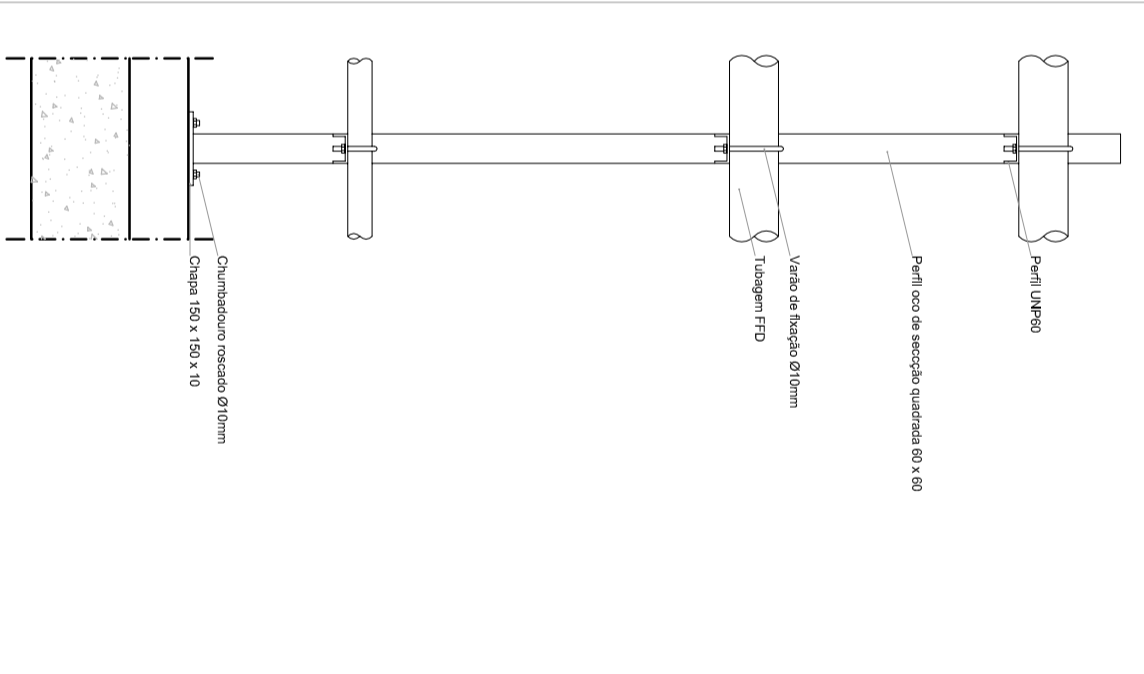


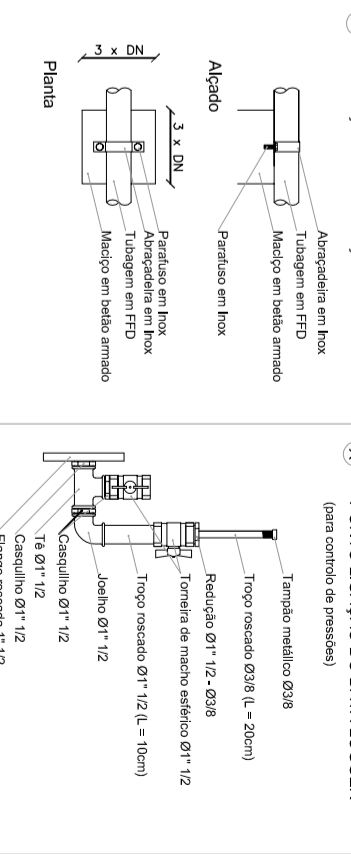
- LEGENDA**
- 1 - TUBAGEM EM FFD OU PEAD (com ligações flangeadas)
  - 2 - CURVA 90º FLANGEADA
  - 3 - VALVULA DE SECCIONAMENTO FLANGEADA
  - 4 - FILTRO DE CÁMARA DUPLA
  - 5 - MACIÇO DE AMARRAÇÃO
  - 6 - JUNTA ELÁSTICA
  - 7 - TÊ FLANGEADO
  - 8 - CONE DE REDUÇÃO
  - 9 - CONTADOR CONJUGADO (número DN50)
  - 10 - JUNTA DE DESMONTAGEM
  - 11 - VALVULA DE RETENÇÃO
  - 12 - VALVULA DE SECCIONAMENTO (selada)
  - X - PONTO LIGAÇÃO DO DATA-LOGGER
  - Y - CONTADOR
  - Z - VENTOSA
  - A - SUPORTE



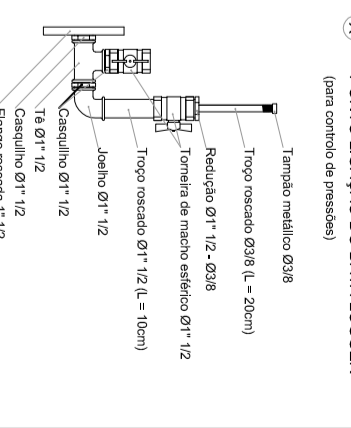
A - SUPORTE



5 - MACIÇO DE AMARRAÇÃO



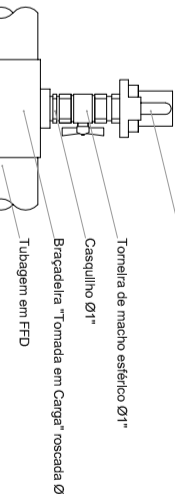
X - PONTO LIGAÇÃO DO DATA-LOGGER



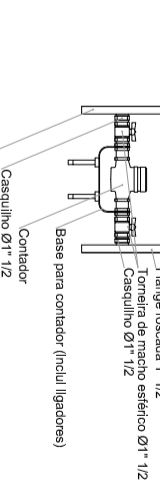
DIMENSÕES

A	Mínimo 6,0cm
B	Máx. no encastramento das resistências devem ser colocadas as resistências de acordo com as disposições técnicas indicadas nos Catálogos Técnicos dos equipamentos

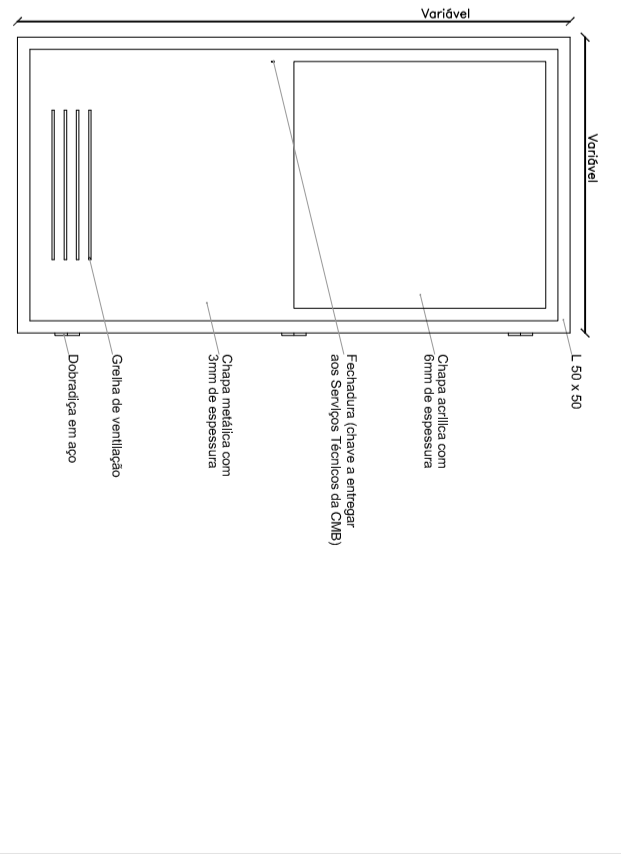
Z - VENTOSA



Y - CONTADOR



PORTINHO



**NOTA:** O fabricante não é responsável por danos ou prejuízos decorrentes de instalação incorreta ou uso indevido do equipamento. Este desenho deve ser estudado e o projeto deve ser desenvolvido para as dimensões e para a situação em concreto, por forma a poder consultar um desenhista de projeto adequado a aderir à especificação dos serviços de água e saneamento.

**NICHOS PARA CONTADOR CONJUGADO DN250 (com rede de incidência)**

AG.4

04 de JUN. 2011

S/ Escala

CÂMARA MUNICIPAL DO BARREIRO / SERVIÇOS DE ÁGUA E SANEAMENTO