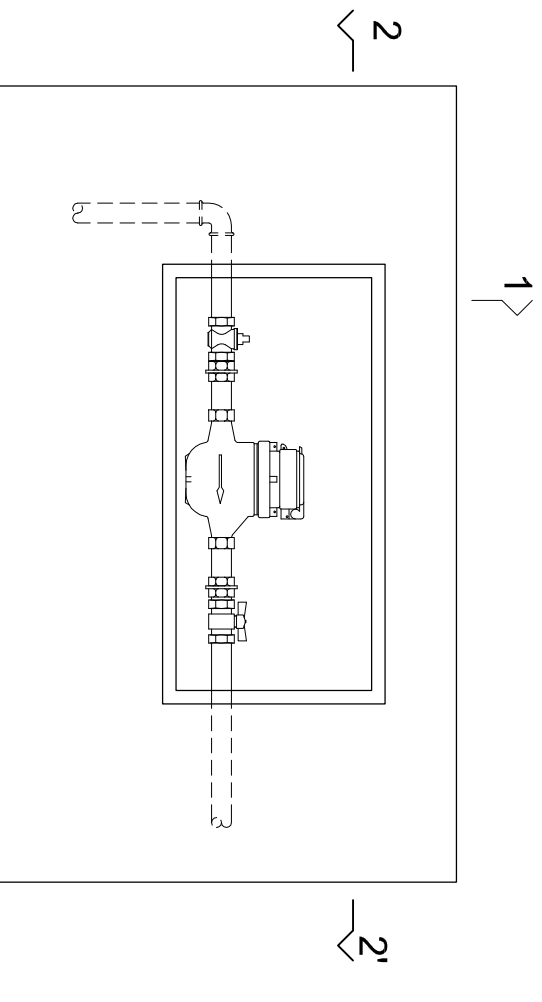
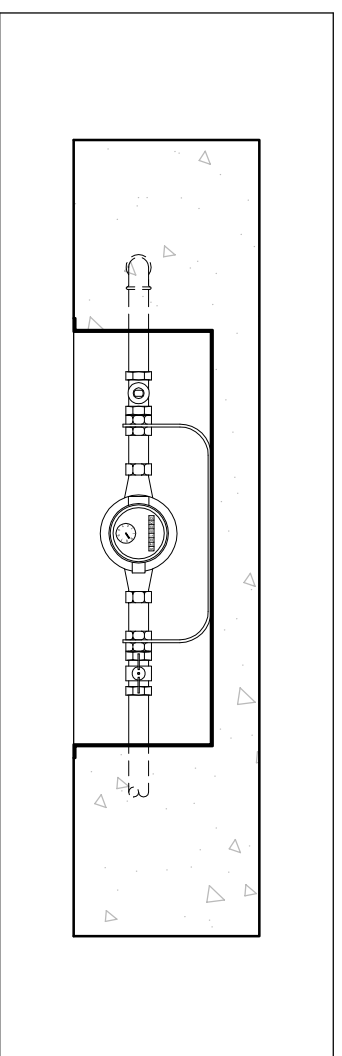


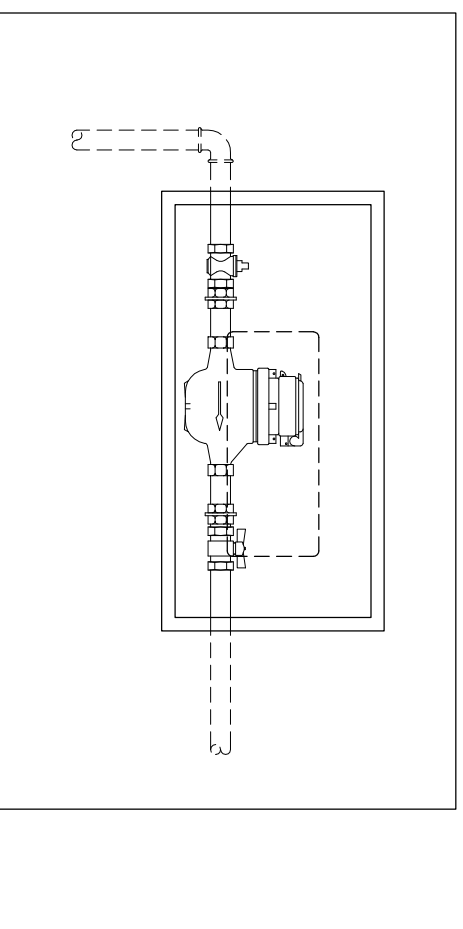
Min. 0.40m
Max. 1.20m



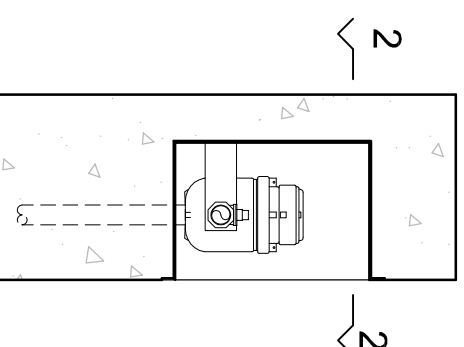
Alçado



Corte 2 - 2'

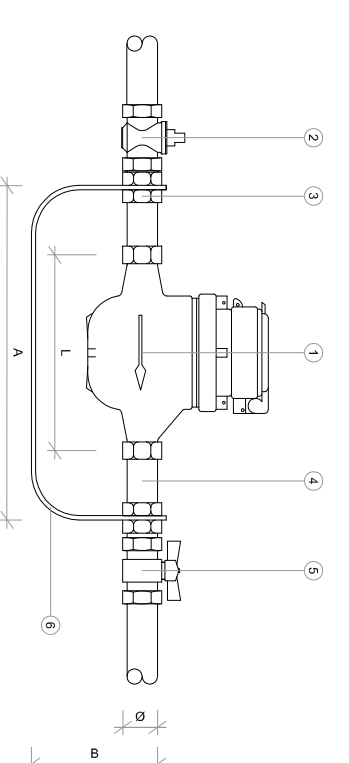


Alçado (localização da janela)



Corte 1 - 1'

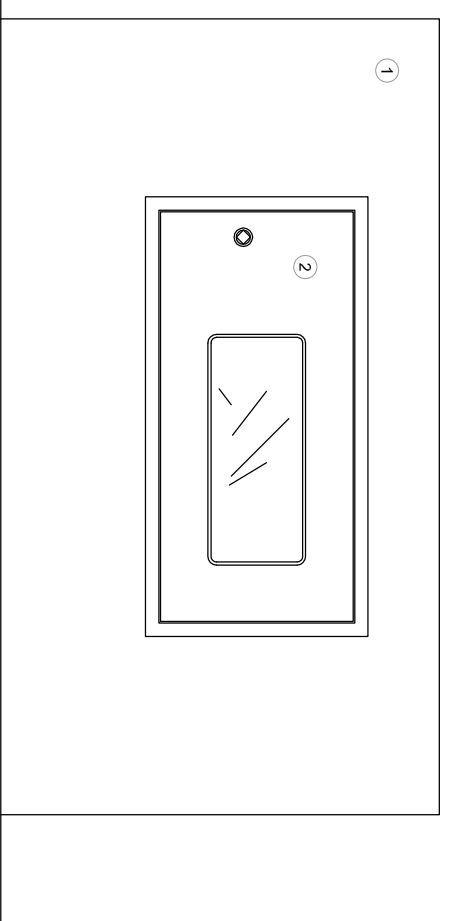
MONTAGEM DO CONTADOR DE ÁGUA DE PEQUENO CALIBRE
S/ ESCALA



LEGENDA:

| CONTADOR | | Suporte de Fixação | | Caixa do Contador (mm) | | | | |
|-------------------|------|--------------------|------|------------------------|------|------|------|-----|
| Dn | L | Rosca ligação | A | B | C | D | E | |
| m ³ /h | (mm) | (mm) | (mm) | (mm) | (m) | (m) | (m) | (m) |
| 3 | 170 | ISO 228 | 240 | 105 | 0,80 | 0,40 | 0,20 | |
| | | G 3/4 B | | | | | | |
| 5 | 20 | G 1 B | 280 | 115 | 0,70 | 0,40 | 0,20 | |
| 7 | 25 | G 1 1/4 B | 370 | 115 | 0,70 | 0,40 | 0,30 | |
| 10 | 30 | G 1 1/2 B | 370 | 135 | 0,80 | 0,50 | 0,30 | |

LEGENDA:
 ① CONTADOR DE ÁGUA (DN m³/h e DN mm)
 ② VALVULA DE OLHO DE BOI
 ③ LIGADOR EXTENSIVEL EM LATÃO C/ ROSCA
 ④ DE LIGAÇÃO ISO 228 P/ DN mm
 ⑤ LIGADOR FIXO EM LATÃO C/ ROSCA DE LIGAÇÃO ISO 228 P/ DN mm
 ⑥ VALVULA DE MACHO ESFERICO
 ⑦ POLIEA DE FIXAÇÃO EM CHAPA QUINADA
CAIXA DO CONTADOR:
 (C)- LARGURA
 (D)- ALTURA
 (E)- PROFUNDIDADE



LEGENDA

- ① - MURETE EM ALVENARIA OU BETÃO ARMADO
- ② - CAIXA EM PVC PARA CONTADOR SIMPLES

NICHO PARA CONTADOR DN≤30

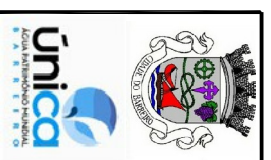
A6.1

DESENHO DE PORMENOR TIPO

NORMAS TÉCNICAS ABASTECIMENTO DE ÁGUA

S/Escala

CÂMARA MUNICIPAL DO BARREIRO / SERVIÇOS DE ÁGUAS E SANEAMENTO



data:JAN.2011