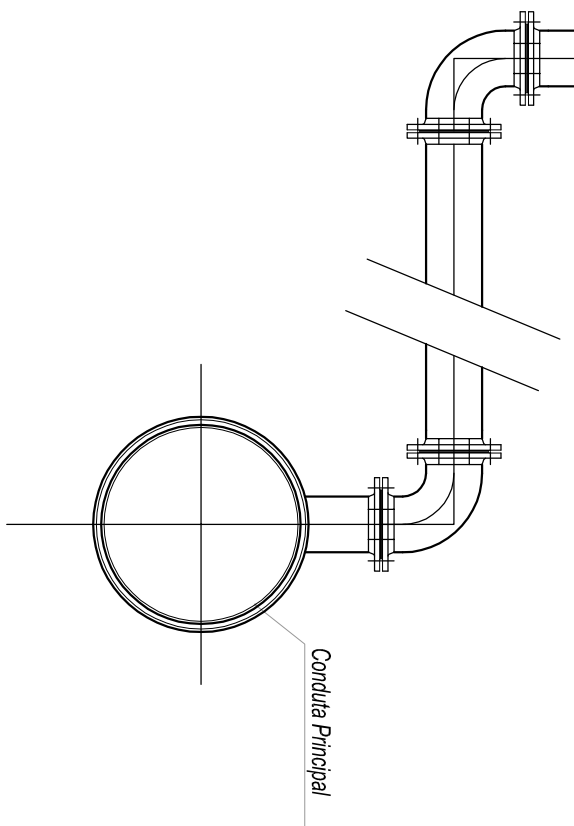


Caixa da Ventosa - Elemento Pré-Fabricados



CORTE EM PERFIL

NOTAS CONSTRUTIVAS

- 1 - Os elementos pré-fabricados e construídos "in situ" em betão simples, terão a dosagem de 250 kg de cimento por m³.
- 2 - Os elementos pré-fabricados, em betão armado, terão a dosagem de 300kg de cimento por m³.
- 3 - O interior das câmaras será rebocado com argamassa de 400kg de cimento por m³ (1:3 em volume) e 0,02 m de espessura.
- 4 - Os degraus são de ferro fundido ou aço maciço metalizado, de acordo com anomia NP-883.

MARCO DE VENTOSA	A5
DESENHO DE PORMENOR TIPO	data:JAN.2011
NORMAS TÉCNICAS ABASTECIMENTO DE ÁGUA	S/Escala
CÂMARA MUNICIPAL DO BARREIRO / SERVIÇOS DE ÁGUAS E SANEAMENTO	