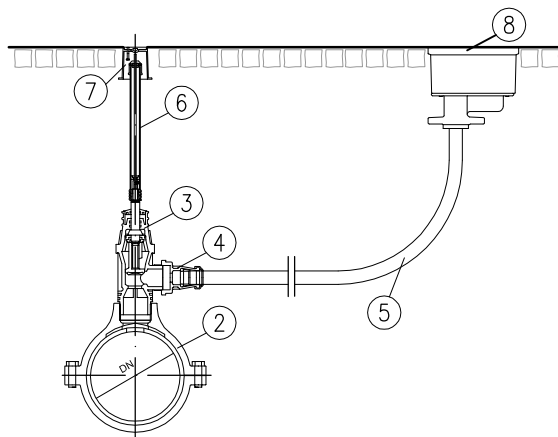
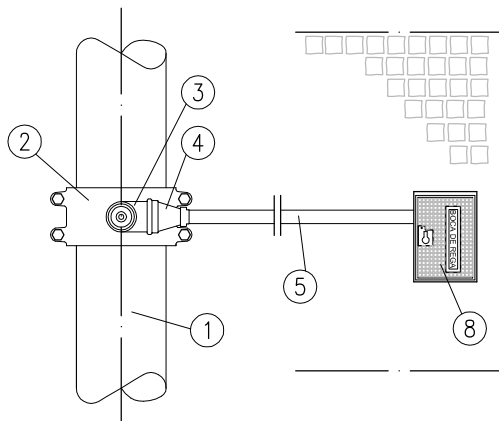


Ramal

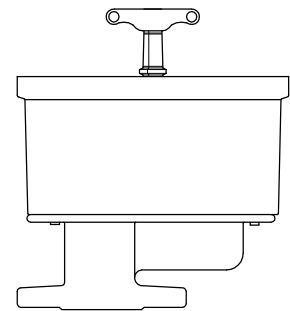


vista lateral

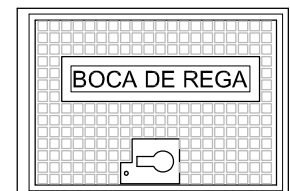


planta

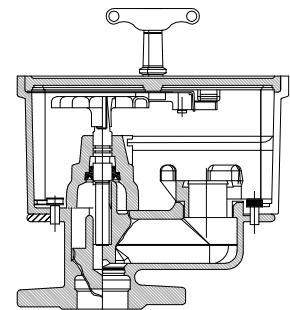
Pormenores



alçado



planta



corte

LEGENDA

- 1 - CONDOTA DA REDE DE DISTRIBUIÇÃO DE ÁGUA (PVC/PEAD)
- 2 - ABRAÇADEIRA DE RAMAL
- 3 - VÁLVULA DE ESQUADRIA VERTICAL
- 4 - ADAPTADOR EM POLIACETAL, FÊMEA, PARA TUBAGEM EM PEAD
- 5 - TUBO EM PEAD PN10
- 6 - HASTE RÍGIDA PARA VÁLVULA DE RAMAL
- 7 - CAIXA DE CHÃO PARA VÁLVULA DE RAMAL
- 8 - BOA DE REGA DE PAVIMENTO STORZ DN40



BOCA DE REGA/INCÊNDIO DE PAVIMENTO

A3

DESENHO DE PORMENOR TIPO

data:JAN.2011

NORMAS TÉCNICAS ABASTECIMENTO DE ÁGUA

S/Escala

CÂMARA MUNICIPAL DO BARREIRO / SERVIÇOS DE ÁGUAS E SANEAMENTO