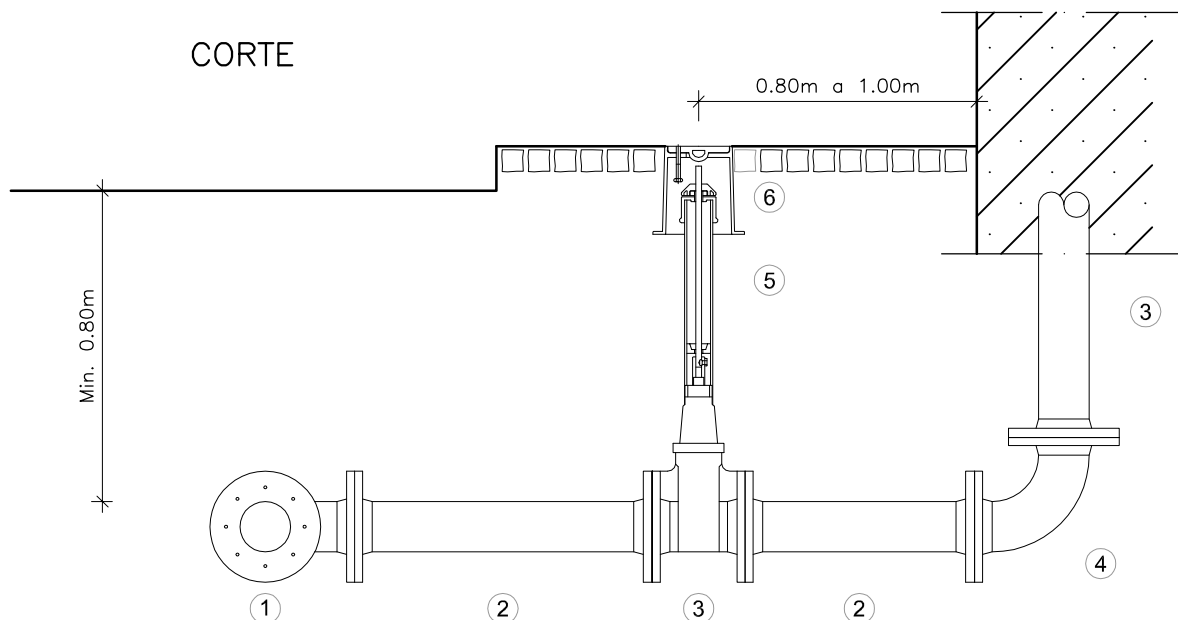
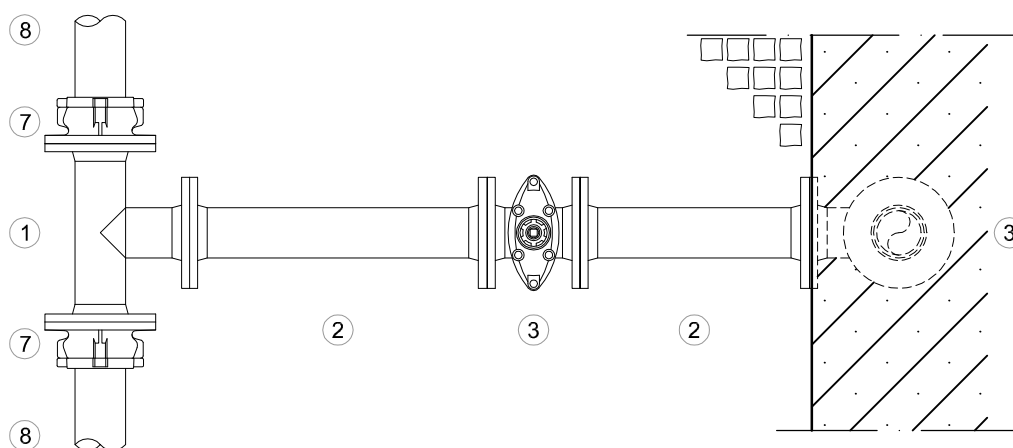


CORTE



PLANTA



LEGENDA

- ① - "T" EM FFD FLANGEADO
- ② - CONDUTA EM PEAD OU FFD COM FLANGES
- ③ - VÁLVULA DE CUNHA ELÁSTICA FLANGEADA
- ④ - CURVA DE 90° EM FFD FLANGEADA
- ⑤ - HASTE RÍGIDA PARA VÁLVULAS DE CUNHA ELÁSTICA
- ⑥ - CAIXA DE CHÃO PARA VÁLVULAS
- ⑦ - LIGADOR BOCA/FLANGE
- ⑧ - TUBAGEM DA REDE PRINCIPAL (PVC/PEAD)



RAMAL DE ÁGUA DN>2" (conduta localizada fora de zona pedonal)

A1.4

DESENHO DE PORMENOR TIPO

data:JAN.2011

NORMAS TÉCNICAS ABASTECIMENTO DE ÁGUA

S/Escala

CÂMARA MUNICIPAL DO BARREIRO / SERVIÇOS DE ÁGUAS E SANEAMENTO